

ООО «ЭКОЛАЙН»
Производство оборудования
для очистки и перекачки сточных вод

ООО «ЭКОЛАЙН-БИО»
Проектирование и поставка систем
биологической очистки сточных вод

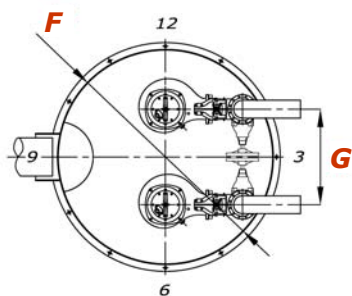
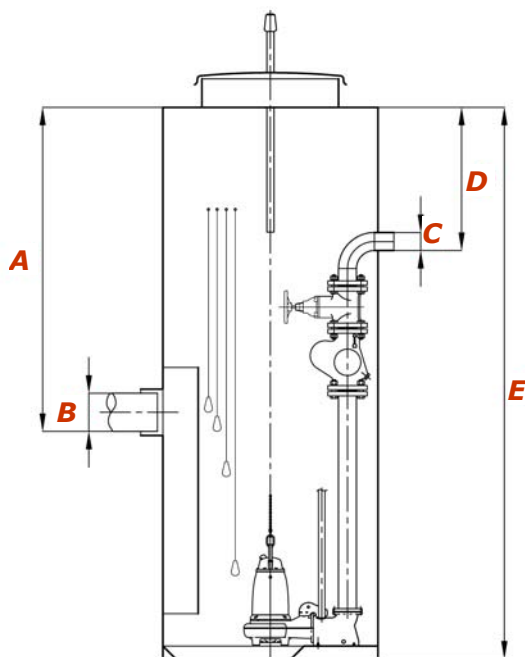
ООО «ЭКОЛАЙН-ГИДРОТЕХНИКА»
Насосные станции и насосное оборудование



Россия, 445030, г. Тольятти
ул. 40 лет Победы 13Б
Факс (8482) 55-99-02

тел.: (8482) 55-99-01 – многоканальный
E-mail: office@ecso.ru Web: www.ecso.ru

ОПРОСНЫЙ ЛИСТ ПОДБОРА МОДУЛЬНОЙ НАСОСНОЙ СТАНЦИИ



Контактная информация

Организация _____
Контактное лицо _____
Объект _____
Телефон _____
Электронная почта _____
Адрес _____

Параметры для подбора насосного оборудования

Максимальная производительность насосной станции _____ м³/час
Требуемый напор насосов _____ м
Количество насосов рабочих _____ резервных _____ на склад _____
Перекачиваемая среда _____
Температура перекачиваемой жидкости _____ °С плотность _____ кг/м³
Взрывозащищенное исполнение насосов (взрывоопасный сток, среда) _____

Габаритные размеры корпуса станции

Глубина подводящего сливного коллектора **A** _____ мм
Внутренний диаметр подводящего сливного коллектора **B** _____ мм
Диаметр напорной трубы на выходе из насосной станции **C** _____ мм
Глубина заложения напорного коллектора **D** _____ мм
Глубина корпуса КНС **E** _____ мм
Диаметр корпуса насосной станции **F** _____ мм
Расстояние между напорными трубами **G** _____ мм
Направление подводящего коллектора 3-00__ 6-00__ 9-00__ 12-00__
Направление напорных трубопроводов 3-00__ 6-00__ 9-00__ 12-00__

Система автоматического управления

Метод пуска насосов:
прямой пуск ___ плавный пуск ___ звезда/треугольник ___
Секция автоматического ввода резерва (АВР) _____
Исполнение для внутренней установки (IP66) _____
Исполнение для наружной установки (IP54) _____
Аварийная сигнализация (сирена/маячок) _____

Дополнительные требования

Утепление корпуса на глубину _____ мм
Контейнер (корзина) на подводящей трубе _____
Колодец с задвижкой перед насосной станцией _____
Колодец с арматурой после насосной станции _____
Грузоподъемное устройство с ручной лебедкой _____
Сборный утепленный павильон с талью _____
Расходомер внутри насосной станции _____

ООО «ЭКОЛАЙН-ГИДРОТЕХНИКА»

Р/сч. 40702810054060003726 Поволжский Банк Сбербанка РФ г. Самара,
ИНН/КПП 6321158174/632101001; к/сч. 3010181020000000607 БИК 043601607;
ОКПО - 79153445; ОГРН - 1056320245442; ОКВЭД-51.65.6, 29.12.9 ЕГРЮЛ 2076320304795